

НОВЫЕ ТИПЫ ВОРОТ

Скоростные секционные ворота Speed,
V 9015 L Stacking, V 5030 MSL



Скоростные ворота

Для оптимизации технологических процессов и повышения экономичности







Фирменное качество Hörmann	4
Экологически чистая продукция	6
Спиральные ворота и скоростные секционные ворота Speed	8
HS 7030 PU спиральные ворота со спиральной консолью	10
HS 5015 PU N скоростные секционные ворота Speed со стандартной направляющей // НОВИНКА	11
HS 5015 PU H скоростные секционные ворота Speed с высоковедущей направляющей // НОВИНКА	12
HS 6015 PU V скоростные секционные ворота Speed с вертикальной направляющей // НОВИНКА	13
Гибкие скоростные ворота	14
V 4015 SEL R внутривальный привод с аварийным открыванием	17
V 5015 SEL с системами SoftEdge и Anti-Crash	18
V 5030 SEL с системами SoftEdge и Anti-Crash	19
V 6030 SEL с системами SoftEdge и Anti-Crash	20
V 6020 TRL прозрачные ворота	21
V 9015 L Stacking складывающаяся завеса ворот с натяжным механизмом // НОВИНКА	22
V 10008 крупногабаритные ворота	23
Гибкие скоростные ворота для специальных областей применения	
V 5030 MSL защита персонала и машинного оборудования // НОВИНКА	24
V 3015 RW эвакуационные пути	25
ISO Speed Cold складские помещения, предназначенные для хранения замороженных продуктов	26
V 4015 ISO L складские помещения, предназначенные для хранения продуктов в свежем виде и холодильные камеры	27
V 2515 Food L пищевая промышленность	28
V 2012 супермаркеты	29
V 1401 ATEX взрывоопасные зоны	30
V 3015 CLEAN чистые помещения	31
V 3009 подъемно-транспортное оборудование	32
H 3530 горизонтальные ворота	33
Серийное оснащение	34
Блоки управления, принадлежности	35
Обзор типов ворот	38
Ассортимент продукции компании Hörmann	46

Авторские права защищены: перепечатка, в том числе отдельных фрагментов, разрешается только с нашего согласия. Право на внесение изменений сохраняется. На рисунках изображены примеры ворот – без гарантии совпадений.

Фирменное качество Hörmann

Инновационность и надежность



Прогресс в технологии

Постоянные усовершенствования и улучшения, осуществляемые нашими высококвалифицированными техниками, а также знание требований рынка до мельчайших деталей позволяют выпускать рентабельные скоростные ворота, соответствующие самым современным требованиям.

Самый яркий пример – новые скоростные секционные ворота Speed.



Высокоточное производство

Инновационные, точно согласованные друг с другом технологические процессы являются гарантией постоянно растущего качества продукции. Иллюстрацией к данному тезису может служить новый сварочный аппарат горячего воздуха, который обеспечивает точную автоматическую сварку завесы ворот.



Как ведущий европейский производитель ворот, дверей, коробок и приводов, мы отвечаем за высокое качество продукции и сервиса. Именно мы задаем стандарты на международном рынке.

Высокоспециализированные заводы разрабатывают и производят конструктивные элементы, отличающиеся качеством, функциональной надежностью и долгим сроком службы.

Благодаря нашим представительствам в важнейших экономических регионах мира мы являемся надежным и прогрессивным партнером в области объектного и промышленного строительства.



Безопасность, подтвержденная сертификатами
Скоростные ворота Hörmann изготавливаются в соответствии с высокими требованиями Европейских стандартов и, разумеется, имеют соответствующие сертификаты.



10 лет гарантии на поставку фирменных запчастей для ворот, приводов и блоков управления Hörmann после их покупки



Компетентная консультация

Компетентные и опытные менеджеры фирм-дистрибьюторов Hörmann обеспечат Вас полной информацией и окажут поддержку от планирования объекта и технического согласования деталей до сдачи-приемки объекта. Всю техническую документацию Вы можете получить не только в печатном виде, но также – всегда в актуализированном виде – в Интернете, по адресу www.hoermann.ru

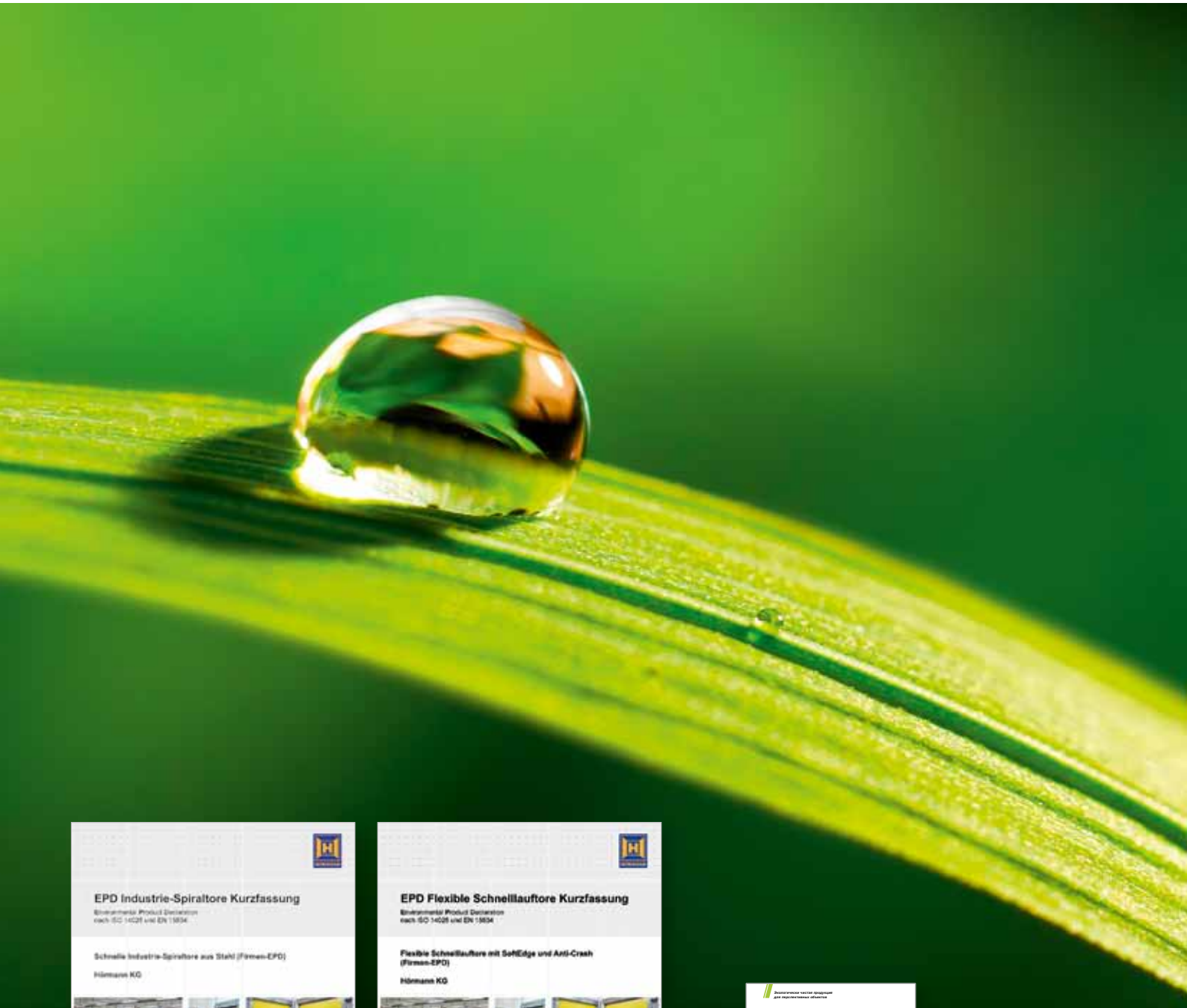


Быстрый сервис

Благодаря нашей широко разветвленной сервисной сети мы всегда рядом с Вами. Вы оцените это преимущество во время проверки, технического обслуживания и ремонта.

Экологически чистая продукция

Для перспективных объектов



Более подробную информацию об экологических инициативах компании Hörmann Вы найдете в брошюре «Hörmann и экология».

Экологически чистое производство: скоростные ворота Hörmann

Качество и экология

Система регулирования энергопотребления обеспечивает безопасное для окружающей среды производство.

Качество и экономия

Высокий срок службы изделий и низкие затраты на техобслуживание благодаря использованию высококачественных материалов и инновационных технологий, например, за счет серийного оснащения блоками управления FU.

Качество и функциональность

Скоростные ворота, устанавливаемые внутри и снаружи, позволяют оптимизировать транспортные потоки, улучшить микроклимат помещения и экономно расходовать энергию.

Качество процессов

Бережное использование сырьевых ресурсов благодаря оптимизированной переработке однородных отходов производства металлов и ПВХ.

Экологичность продукции проверена и подтверждена Институтом IFT Rosenheim

Скоростные ворота Hörmann – это единственные ворота, экологичность которых уже подтверждена Экологической декларацией продукции (EPD) по DIN ISO 14025 и prEN 15804, выданной Институтом оконных технологий (ift) г. Розенхайма. Основанием для проверки являются правила классификации продукции по категориям PCR «Двери и ворота.» Безопасное для окружающей среды производство всех скоростных ворот было подтверждено экологическим балансом по DIN EN ISO 14040 / 14044.

Экологически чистое строительство и квалификация Hörmann

Компания Hörmann имеет большой опыт в экологически чистом строительстве объектов. Мы используем наши «ноу-хау» для воплощения Ваших замыслов.

Проекты компании Hörmann, связанные с экологичным строительством



Главный офис компании ThyssenKrupp AG, Эссен



Центр логистики предприятия dm-drogerie markt, Вайлерсвист



Центр логистики Immogate, Мюнхен

Nordex-Forum, Гамбург

Штаб-квартира компании Unilever, Гамбург

Германская фондовая биржа, Эшборн

Высотный комплекс OpernTurm, Франкфурт

Skyline-Tower, Мюнхен

Prologis Park Pineham, склад Sainsbury's, Нортгемптон



Institut Bauen und Umwelt e.V.



Спиральные ворота и скоростные секционные ворота Speed

Скоростные наружные ворота с изоляционными панелями, заполненными полиуретаном, для высокой теплоизоляции

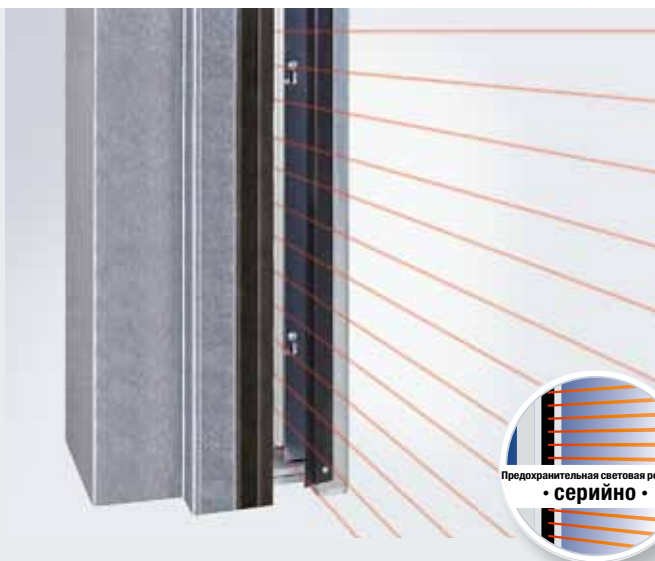


Рис.: Спиральные ворота HS 7030 PU

Характерные особенности этих ворот: отличная теплоизоляция, высокая скорость открывания и световая решетка в стандартной комплектации. Горячеоцинкованные двустенные секции с элегантной поверхностью Micrograin в зависимости от варианта исполнения бесконтактно наматываются по спирали или движутся по направляющим.

Инновационные технологии и дизайн

Все продумано до мельчайших деталей



Бесконтактная защита

Предохранительная световая решетка, встроенная в направляющие, контролирует зону закрывания полотна ворот высотой до 2500 мм. Таким образом, дополнительные устройства безопасности, как например предохранитель замыкающего контура или световой барьер, Вам не потребуются. Оцените высокую безопасность этих скоростных ворот, к тому же удобных в монтаже и легких в обслуживании!

Более длительный срок службы и высокая рентабельность в стандартной комплектации

Входящий в стандартную комплектацию блок управления с преобразователем частоты уменьшает нагрузку на механическую часть ворот и гарантирует их бесшумное перемещение при почти полном отсутствии износа. Высокая скорость открывания и закрывания позволяет оптимизировать производственные процессы и снизить тепловые потери. Кроме того, благодаря плавному пуску и плавной остановке снижается нагрузка на весь механизм ворот, что значительно продлевает срок их службы.



Стальные секции, равномерно заполненные пенополиуретаном

Благодаря горячеоцинкованным двустенным секциям, заполненным твердым пенополиуретаном, обеспечивается особенно высокий уровень теплоизоляции. Показатель теплоизоляции ворот U_D составляет $1,95 \text{ Вт}/(\text{м}^2 \cdot \text{К})^*$. Серийно поставляются ворота цвета белого алюминия (RAL 9006). Снаружи ворота украшает поверхность Micrograin с тонкой линией профиля, с внутренней стороны секции выполнены с оттиском Stucco.



Внешний вид секций с поверхностью Micrograin



Внешний вид секций с остеклением

Опциональное остекление

Двойное остекление DURATEC толщиной 26 мм отличается чрезвычайной устойчивостью к царапинам и хорошими показателями тепло- и звукоизоляции. Конструкция алюминиевых перекладин естественного оттенка E6 / EV 1 делит остекление, благодаря дополнительным ребрам, обеспечивающим устойчивость. По специальному заказу возможна также поставка с тройным остеклением DURATEC – для еще более эффективной теплоизоляции!



* Для ворот площадью 25 м²

Спиральные ворота HS 7030 PU

С бесконтактной технологией наматывания



Компактное наматывание ворот по спирали

Секции ворот надежно и бесконтактно заводятся в спиральную консоль. Благодаря мощному 3-фазному блоку управления с преобразователем частоты (FU) и цепному механизму с пружинным компенсатором скорость открывания ворот достигает до 2,5 м/с. Спиральные ворота HS 7030 PU могут также крепиться снаружи (наружный упор).



Наружные ворота / внутренние ворота	HS 7030 PU
Диапазон размеров	
Ширина (LDB), макс.	6500 мм
Высота (LDH), макс.	6000 мм
Скорость	
Серийный блок управления с преобразователем частоты AS 500 FU E	
Открывание, макс.	1,5 – 2,5 м/с
Закрывание, макс.	0,5 м/с
Аварийное открывание / аварийное закрывание	
VK 150 FU E USV, 230 В (размер ворот примерно до 9 м²)	
Цепь ручной аварийной деблокировки с пружинным компенсатором	
Полотно ворот	
Материал	Стальные сэндвичные секции с заполнением из пенополиуретана, можно заказать с остеклением DURATEC
Строительная глубина	42 мм
Высота секций	225 мм
Шарнирные соединения при ширине ворот от ок. 3500 мм	
Стойкость к ветровой нагрузке (EN 12424)	
	Класс 4 макс. 133 км/ч
Звукоизоляция (EN 717-1)	
(без остекления)	R = 26 дБ
Теплоизоляция (EN 12428)	
для ворот площадью 25 м²	U _D = 1,95 Вт/(м²·К)
Цвет полотна ворот**	
Возможен выбор из более 200 цветов по карте цветов RAL.	

** Исключение составляют перламутровые и люминесцентные цвета, а также цвета «металлик». Не следует окрашивать ворота, расположенные на солнечной стороне, в темные цвета, так как возможное прогибание секций может привести к неисправностям в работе ворот.

Скоростные секционные ворота Speed HS 5015 PU N

Со стандартной направляющей

НОВИНКА



Направляющая для стесненных условий

При наличии малого пространства в зоне перемычки мы рекомендуем направляющую N. Секции перемещаются в горизонтальных направляющих шинах при помощи цепного механизма с пружинным компенсатором. Таким образом, необходимая высота перемычки составляет всего 480 мм.



Наружные ворота / внутренние ворота	HS 5015 PU N
Диапазон размеров	
Ширина (LDB), макс.	5000 мм
Высота (LDH), макс.	5000 мм
Скорость	
Серийный блок управления с преобразователем частоты AS 500 FU E	
Открытие, макс.	1,5 м/с
Закрывание, макс.	0,5 м/с
Аварийное открывание / аварийное закрывание	
BK 150 FU E USV, 230 В (по запросу – примерно до 9 м ² площади ворот)	
Цепь ручной аварийной деблокировки с пружинным компенсатором	
Полотно ворот	
Материал	Стальные сэндвичные секции с заполнением из пенополиуретана, можно заказать с остеклением DURATEC
Строительная глубина	42 мм
Высота секций	225 мм
Шарнирные соединения при ширине ворот от ок. 3500 мм	
Стойкость к ветровой нагрузке (EN 12424)	
	Класс 4 макс. 133 км/ч
Звукоизоляция (EN 717-1)	
(без остекления)	R = 26 дБ
Теплоизоляция (EN 12428)	
для ворот площадью 25 м ²	U _D = 1,95 Вт/(м ² ·К)
Цвет полотна ворот**	
Возможен выбор из более 200 цветов по карте цветов RAL.	

** Исключение составляют перламутровые и люминесцентные цвета, а также цвета «металлик». Не следует окрашивать ворота, расположенные на солнечной стороне, в темные цвета, так как возможное прогибание секций может привести к неисправностям в работе ворот.

Скоростные секционные ворота Speed HS 5015 PU H

С высоковедущей направляющей шиной



НОВИНКА



Направляющие для различных условий

Секции движутся по горизонтальным направляющим шинам. Поворот может осуществляться по-разному, в зависимости от монтажных условий. Например, ворота могут монтироваться и за инженерными коммуникациями и подкрановыми путями или над ними. Благодаря механизму с системой ремней и противовесов ворота отличаются долговечностью и износостойкостью.



Наружные ворота / внутренние ворота	HS 5015 PU H
Диапазон размеров	
Ширина (LDB), макс.	5000 мм
Высота (LDH), макс.	6000 мм
Скорость	
Серийный блок управления с преобразователем частоты AS 500 FU E	
Открытие, макс.	1,5 м/с
Закрывание, макс.	0,5 м/с
Аварийное открытие / аварийное закрытие	
VK 150 FU E USV, 230 В (по запросу)	
Цепь ручной аварийной деблокировки с уравниванием	
Полотно ворот	
Материал	Стальные сэндвичные секции с заполнением из пенополиуретана, можно заказать с остеклением DURATEC
Строительная глубина	42 мм
Высота секций	225 мм
Шарнирные соединения при ширине ворот от ок. 3500 мм	
Стойкость к ветровой нагрузке (EN 12424)	
	Класс 4 макс. 133 км/ч
Звукоизоляция (EN 717-1) (без остекления)	R = 26 дБ
Теплоизоляция (EN 12428) для ворот площадью 25 м ²	U _D = 1,95 Вт/(м ² ·К)
Цвет полотна ворот**	
Возможен выбор из более 200 цветов по карте цветов RAL.	

** Исключение составляют перламутровые и люминесцентные цвета, а также цвета «металлик». Не следует окрашивать ворота, расположенные на солнечной стороне, в темные цвета, так как возможное прогибание секций может привести к неисправностям в работе ворот.

Скоростные секционные ворота Speed HS 6015 PU V

С вертикальной направляющей шиной

НОВИНКА



Длительный срок службы при минимальном износе

Секции движутся вертикально вдоль стены здания. Благодаря этому ворота перемещаются очень тихо и практически не изнашиваются. Механизм с системой ремней и противовесов обеспечивает долговечность и длительный срок службы ворот.



Наружные ворота / внутренние ворота

HS 6015 PU V

Диапазон размеров

Ширина (LDB), макс. 6500 мм
Высота (LDH), макс. 6000 мм

Скорость

Серийный блок управления с преобразователем частоты AS 500 FU E
Открытие, макс. 1,5 м/с
Закрывание, макс. 0,5 м/с

Аварийное открывание / аварийное закрывание

BK 150 FU E USV, 230 В (размер ворот примерно до 20 м²)
Цепь ручной аварийной деблокировки с уравниванием

Полотно ворот

Материал Стальные сэндвичные секции с заполнением из пенополиуретана, можно заказать с остеклением DURATEC
Строительная глубина 42 мм
Высота секций 225 мм
Шарнирные соединения при ширине ворот от ок. 3500 мм

Стойкость к ветровой нагрузке (EN 12424)

Класс 4 макс. 133 км/ч

Звукоизоляция (EN 717-1)

R = 26 дБ

Теплоизоляция (EN 12428)

для ворот площадью 25 м² U_D = 1,95 Вт/(м²·К)

Цвет полотна ворот**

Возможен выбор из более 200 цветов по карте цветов RAL.

** Исключение составляют перламутровые и люминисцентные цвета, а также цвета «металлик». Не следует окрашивать ворота, расположенные на солнечной стороне, в темные цвета, так как возможное прогибание секций может привести к неисправностям в работе ворот.

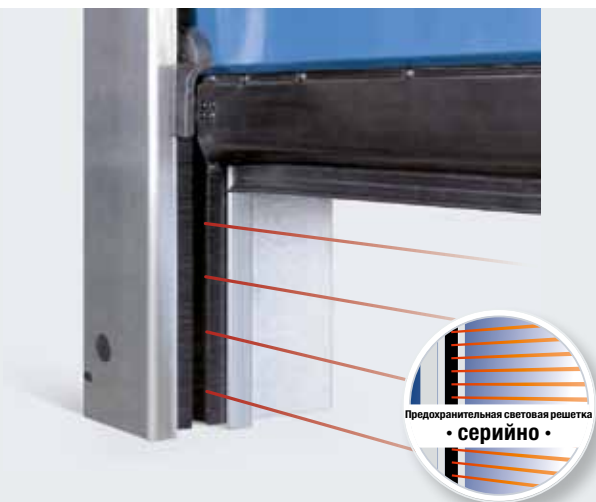
Гибкие скоростные ворота

Для улучшения микроклимата в помещении
и для оптимизации транспортных потоков



Гибкие скоростные ворота Hörtmann сконструированы для обеспечения их безопасного, экономичного и долгосрочного функционирования. Благодаря наличию в серийной комплектации предохранительной световой решетки установка на воротах других защитных устройств, например, предохранителя замыкающего контура не потребуется. Таким образом, значительно упрощаются монтаж и техобслуживание ворот.

Инновационное техническое оснащение ворот В серийной комплектации, значительно упрощает монтаж и техобслуживание



Бесконтактная защита

Входящая в серийную комплектацию ворот предохранительная световая решетка (IP 67) высотой до 2500 мм контролирует зону закрывания ворот на всю её высоту. Таким образом, нет необходимости в предохранителе замыкающего контура. Световая решетка встраивается в направляющие, что дополнительно способствует снижению риска ее повреждения от наезда. Благодаря всем этим преимуществам скоростные ворота Höttnann легко монтируются и отличаются удобством в обслуживании.



Импульс для долгого срока службы ворот и экономичности

В комплект серийного оснащения всех скоростных ворот Höttnann входит блок управления с преобразователем частоты (FU), который обеспечивает быстрый, безопасный и щадящий ход ворот. С помощью блока управления FU можно получить более высокую скорость открывания и закрывания ворот, уменьшить теплотери и исключить по возможности сквозняки на рабочем месте. Кроме того, благодаря плавному пуску и плавной остановке снижается нагрузка на весь механизм ворот, что значительно продлевает срок их службы.



Напольный профиль SoftEdge защищает ворота от повреждений при наезде

Инновационная технология SoftEdge на воротах позволяет избежать повреждений и обусловленных ими простоев ворот. Нет необходимости в трудоемком ремонте, характерном для конструкций с жестким напольным профилем. Профиль SoftEdge гарантирует бесперебойный производственный процесс.



Выключатель FunkCrash

Выключатель FunkCrash вмонтирован в замыкающий профиль SoftEdge. Если в результате столкновения напольный профиль выскочит из направляющей шины, выключатель FunkCrash немедленно посылает сигнал на блок управления: **ворота мгновенно останавливаются.** Таким образом, выполняются все требования стандарта DIN EN 13241-1.

Замыкающий профиль SoftEdge со встроенным выключателем FunkCrash

Скоростные ворота

В качестве ворот для внутреннего и наружного применения



V 4015 SEL R

Ворота внутреннего применения с системой SoftEdge и внутривальным приводом



Скоростное компактное решение

В складских помещениях и супермаркетах из-за большого количества полок для поддонов часто бывает недостаточно места для размещения выступающего сбоку редуктора. Для ситуаций подобного рода лучшим решением являются скоростные ворота V 4015 SE R со встроенным приводом наматывающего вала.

Полное оснащение

Быстрое и бесшумное движение ворот благодаря блоку управления с преобразователем частоты (FU), предохранительная световая решетка и более высокая безопасность персонала благодаря гибкому в вертикальной плоскости напольному профилю SoftEdge с возможностью выравнивания завесы вручную – вот те характеристики, которые делают эти ворота надежным ограждением для их помещений.

Кожух вала, имеющий ширину конструкции, может поставляться в оцинкованном исполнении или, по желанию заказчика, с порошковым покрытием цвета RAL.

Быстрый и несложный монтаж

Для быстрого монтажа вал ворот поставляется с уже установленным на заводе приводом наматывающего вала.



Стандартный кожух вала, серийно оснащенный рукояткой для аварийного открывания ворот.

Ворота для внутреннего применения V 4015 SEL R

Диапазон размеров

Ширина (LDB), макс.	4000 мм
Высота (LDH), макс.	4000 мм

Скорость

Серийный блок управления с преобразователем частоты ВК 150 FU E H	
Открывание, макс.	1,5 м/с
Закрывание, макс.	0,8 м/с

Аварийное открывание

Рукоятка
Опция: автоматическое открывание ворот от источника бесперебойного электропитания USV при перебоях в электроснабжении (BK 150 FU E H USV, 230 В)

Завеса ворот

Пружинная сталь в специальных карманах завесы или алюминиевый профиль (при ширине ворот от 2500 мм)	
Толщина полотна	1,5 мм
Толщина смотрового окна	2,0 мм

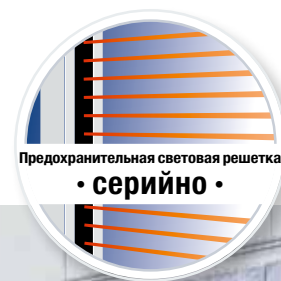
Цвета завесы

RAL 1018	цинковый желтый
RAL 2004	оранжевый
RAL 3002	карминно-красный
RAL 5010	цвет голубой горечавки
RAL 7038	цвет серого агата

НОВИНКА
Аварийное открывание при помощи рукоятки

V 5015 SEL

Ворота внутреннего применения
с системами SoftEdge и Anti-Crash



Особенно экономичны

Выгодные по цене скоростные ворота для внутреннего применения, с напольным профилем SoftEdge и входящим в стандартную комплектацию блоком управления FU – для долгой и надежной эксплуатации ворот в щадящем режиме.

Стабильность полотна ворот типа V 5015 SEL обеспечивается за счет применения испытанных профилей из алюминия, а в нижней замыкающей зоне – за счет напольного профиля SoftEdge, устойчивого в горизонтальной плоскости.

Алюминиевые профили

Приемлемая по цене система стабилизации завесы позволяет быстро и легко заменять сегменты завесы при выполнении ремонтных работ.



Устойчивость завесы благодаря использованию алюминиевых профилей

Ворота для внутреннего применения V 5015 SEL

Диапазон размеров

Ширина (LDB), макс.	5000 мм
Высота (LDH), макс.	5000 мм

Скорость

Серийный блок управления с преобразователем частоты ВК 150 FU E H	
Открытие, макс.	1,5 м/с
Закрывание, макс.	0,8 м/с

Аварийное открытие

Рукоятка
Опция: автоматическое открытие ворот от источника бесперебойного электропитания USV при перебоях в электроснабжении (BK 150 FU E H USV, 230 В)

Завеса ворот

С алюминиевым профилем	
Толщина полотна	1,5 мм
Толщина смотрового окна	2,0 мм

Цвета завесы

RAL 1018	цинковый желтый
RAL 2004	оранжевый
RAL 3002	карминно-красный
RAL 5010	цвет голубой горечавки
RAL 7038	цвет серого агата

V 5030 SEL

Ворота внутреннего применения
с системами SoftEdge и Anti-Crash



Бесшумные и скоростные

В помещениях с низким уровнем шума ворота должны работать бесшумно, а также быстро и надежно закрываться при сильных сквозняках.

Именно поэтому ворота типа V 5030 SE оснащены элементами ветровой защиты из пружинной стали, которые придают завесе ворот необходимую устойчивость.

Скорость до 3 м/с обеспечивается блоком управления AS 500 FU E компании Hötmann (по специальному заказу).

Система ветровой защиты из пружинной стали

в приемном гнезде завесы, с боковыми сдвоенными роликами, обеспечивает бесшумное движение ворот и их устойчивость при повышенных ветровых нагрузках.

Вы также можете заказать ворота V 5030 SE с алюминиевым напольным профилем, обеспечивающим защиту от ветра класса 1 (по DIN EN 12424).



Система ветровой защиты из пружинной стали

Ворота для внутреннего применения V 5030 SEL

Диапазон размеров

Ширина (LDB), макс.	5000 мм
Высота (LDH), макс.	5000 мм

Скорость

Серийный блок управления с преобразователем частоты BK 150 FU E H

Открытие, макс.	2,0 м/с
Закрывание, макс.	0,8 м/с

Блок управления по дополнительному заказу: AS 500 FU E

Открытие, макс.	3,0 м/с
Закрывание, макс.	0,8 м/с

Аварийное открывание

Рукоятка
Опция: автоматическое открывание ворот от источника бесперебойного электропитания USV при перебоях в электроснабжении (BK 150 FU E H USV, 230 В)

Завеса ворот

Система ветровой защиты из пружинной стали с боковыми сдвоенными ходовыми роликами

Толщина полотна	1,5 мм
Толщина смотрового окна	2,0 мм

Стойкость к ветровой нагрузке (EN 12424)

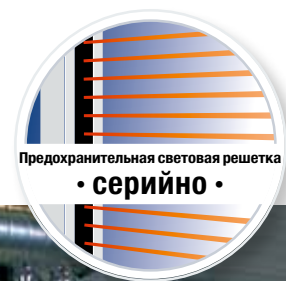
с алюминиевым напольным профилем Класс 1 макс. 88 км/ч

Цвета завесы

RAL 1018	цинковый желтый
RAL 2004	оранжевый
RAL 3002	карминно-красный
RAL 5010	цвет голубой горечавки
RAL 7038	цвет серого агата

V 6030 SEL

Ворота для внутреннего и наружного применения с системами SoftEdge и Anti-Crash



Для участков с интенсивным движением, с системой защиты от наезда

Наезды погрузчиком на наружные ворота происходят чаще, чем наезды на внутренние. Это оправдывает затраты на систему защиты от наезда, значительно снижающую время простоев и расходы на ремонт.

Кроме этого, высокая скорость при открывании и закрывании ворот позволяет сократить энергозатраты.

Система ветровой защиты из пружинной стали в приемном гнезде завесы

Боковые сдвоенные ходовые ролики обеспечивают бесшумное движение и безопасную остановку ворот. Ветровые нагрузки при скорости ветра до 100 км/ч не наносят ущерба благодаря системе ветровой защиты из пружинной стали.

Вы также можете заказать ворота V 6030 SEL с алюминиевым напольным профилем.



Система ветровой защиты из пружинной стали



Натяжной механизм натягивает полотно ворот для обеспечения их безопасного движения.

Наружные ворота / внутренние ворота

V 6030 SEL

Диапазон размеров

Ширина (LDB), макс. 5000 мм
Высота (LDH), макс. 6000 мм

Скорость

Серийный блок управления с преобразователем частоты ВК 150 FU E H

Открывание, макс. 2,0 м/с
Закрывание, макс. 0,8 м/с

Блок управления по специальному заказу: AS 500 FU E

Открывание, макс. 3,0 м/с
Закрывание, макс. 0,8 м/с

Аварийное открывание

Рукоятка

Опция: автоматическое открывание ворот от источника бесперебойного электропитания USV при перебоях в электроснабжении (BK 150 FU E H USV, 230 В), противовесы с резервной аккумуляторной батареей

Завеса ворот

Система ветровой защиты из пружинной стали с боковыми сдвоенными ходовыми роликами и натяжным механизмом

Толщина полотна 1,5 мм
Толщина смотрового окна 2,0 мм

Стойкость к ветровой нагрузке (EN 12424)

Класс 2 макс. 100 км/ч

Цвета завесы

RAL 1018 цинковый желтый
RAL 2004 оранжевый
RAL 3002 карминно-красный
RAL 5010 цвет голубой горечавки
RAL 7038 цвет серого агата

V 6020 TRL

Ворота для внутреннего и наружного применения с прозрачной завесой



Абсолютно прозрачная завеса для большего проникновения света

Полностью прозрачные скоростные ворота V 6020 TR в качестве наружных ворот обеспечивают лучшее проникновение света в помещения, при их использовании внутри помещений – хорошую видимость. Прозрачная завеса толщиной 4 мм пропускает свет в помещение и создает тем самым естественное освещение рабочих мест.

Для наружных ворот мы рекомендуем массивное исполнение с прозрачной вставкой.

Хорошая видимость

Движение транспорта станет более безопасным благодаря хорошему обзору. Полностью прозрачные завесы Вы можете заказать для ворот площадью до 25 м²; для ворот площадью от 25 м² возможна только тканевая завеса, по желанию заказчика – со смотровыми окнами.

Система ветровой защиты

Система ветровой защиты из пружинной стали обеспечивает наряду с серийным натяжным механизмом необходимую устойчивость завесы.



Прозрачное полотно – для лучшего проникновения солнечного света и полного обзора



Алюминиевый напольный профиль для большей устойчивости

Наружные ворота / внутренние ворота	V 6020 TRL
-------------------------------------	------------

Диапазон размеров

Ширина (LDB), макс.	6000 мм
Высота (LDH), макс.	7000 мм

Скорость

Серийный блок управления с преобразователем частоты BK 150 FU E H (размер ворот до 12,25 м ²)	
Открывание, макс.	1,5 м/с
Закрывание, макс.	0,5 м/с

Заказываемый дополнительно блок управления FU AS 500 FU E (размер ворот от ок. 12,25 м ²)	
Открывание, макс.	2,0 м/с
Закрывание, макс.	0,5 м/с

Аварийное открывание

Рукоятка
Опция: автоматическое открывание ворот от источника бесперебойного питания USV при перебоях в электроснабжении (BK 150 FU E H USV, 230 В) (размер ворот до 12,25 м²)

Завеса ворот

Система ветровой защиты из пружинной стали с боковыми сдвоенными ходовыми роликами и натяжным механизмом	
Толщина прозрачной части	4,0 мм
Толщина полотна	2,4 мм (для ворот площадью мин. 25 м ²)

Стойкость к ветровой нагрузке (EN 12424)

Класс 3 макс. 115 км/ч

Цвет ветрозащитных элементов

RAL 1018	цинковый желтый
RAL 2004	оранжевый (возможный цвет полотна)
RAL 3002	карминно-красный
RAL 5010	цвет голубой горечавки (возможный цвет полотна)
RAL 7038	цвет серого агата (возможный цвет полотна)

V 9015 L Stacking

Ворота для внутреннего и наружного применения для больших проемов

НОВИНКА



Складывающаяся завеса ворот с натяжным механизмом

Завеса ворот открывается при помощи системы ремней с ветрозащитными профилями и складывается в зоне перемычки. Изготовленные из высококачественного алюминия профили расположены горизонтально каждые 600 мм по всей высоте ворот. Завеса ворот серийно оснащается смотровой полосой высотой 600 мм во всю ширину ворот. По желанию заказчика возможны также другие прозрачные вставки.



Встроенный привод

Отличное решение для наружного упора

Ворота V 9015 L Stacking были созданы специально для высоких проемов в цехах и ангарах с небольшой перемычкой, так как эти ворота могут устанавливаться и снаружи. Элементы привода надежно защищены в направляющих и в кожухе вала. Блоком управления можно удобно управлять, стоя на полу, при помощи встроенного в направляющую внешнего элемента управления (заказывается дополнительно).



Алюминиевые профили, придающие завесе ворот большую устойчивость

Наружные ворота / внутренние ворота	V 9015 L Stacking
-------------------------------------	-------------------

Диапазон размеров

Ширина (LDB), макс.	9000 мм
Высота (LDH), макс.	6000 мм

Скорость

Контакторное управление АК Е в серийной комплектации

Открытие, макс.	0,7 м/с
Закрывание, макс.	0,7 м/с

с блоком управления FU BK 150 FU Е Н (опция)

Открытие, макс.	1,5 м/с
Закрывание, макс.	0,7 м/с

Аварийное открытие

Цепная ручная аварийная деблокировка

Завеса ворот

С алюминиевыми профилями	
Толщина полотна	0,9 мм
Толщина смотрового окна	2,0 мм

Стойкость к ветровой нагрузке (EN 12424)

Ширина ворот до 6000 мм	Класс 3 макс. 115 км/ч
ширина ворот свыше 6000 мм	Класс 2 макс. 100 км/ч

Цвета завесы

RAL 1018	цинковый желтый
RAL 2004	оранжевый
RAL 3002	карминно-красный
RAL 5010	цвет голубой горечавки
RAL 7038	цвет серого агата

V 10008

Ворота наружного применения для особенно больших проемов



Крупногабаритные ворота

Сдвоенные натяжные ремни и специальные широкие направляющие шины обеспечивают безопасный ход ворот несмотря на большой вес завесы. Серийный блок управления FU и двойные замыкающие кромки на напольном профиле обеспечивают соблюдение установленных значений закрывающих усилий и гарантируют необходимый уровень безопасности ворот.

Система ветровой защиты из пружинной стали в приемном гнезде завесы

Боковые сдвоенные ходовые ролики обеспечивают бесшумное движение ворот и их устойчивость при повышенных ветровых нагрузках. Количество ветрозащитных элементов определяется в зависимости от размера ворот, требований к ветровой нагрузке, а также от монтажных условий.



Система ветровой защиты из пружинной стали



Особо широкая направляющая

Ворота для наружного применения V 10008

Диапазон размеров	
Ширина (LDB), макс.	10000 мм
Высота (LDH), макс.	6250 мм

Скорость

Серийный блок управления с преобразователем частоты AS 500 FU E (ширина ворот до 6000 мм)

Открытие, макс.	1,5 м/с
Закрывание, макс.	0,5 м/с

(ширина ворот от 6000 мм)

Открытие, макс.	0,8 м/с
Закрывание, макс.	0,4 м/с

Аварийное открывание

Цепная ручная аварийная деблокировка

Завеса ворот

Система ветровой защиты из пружинной стали с боковыми сдвоенными ходовыми роликами и натяжным механизмом

Толщина полотна	1,5 мм
Толщина смотрового окна	2,0 мм

Стойкость к ветровой нагрузке (EN 12424)

Ширина ворот до 6000 мм	Класс 3 макс. 115 км/ч
ширина ворот свыше 6000 мм	Класс 2 макс. 100 км/ч

Цвета завесы

RAL 1018	цинковый желтый
RAL 2004	оранжевый
RAL 3002	карминно-красный
RAL 5010	цвет голубой горечавки
RAL 7038	цвет серого агата

V 5030 MSL

Ворота внутреннего применения
для защиты персонала и машин

НОВИНКА



Безопасность для людей и машин

К технике безопасности и современным производственным процессам предъявляются все более высокие требования. Самые важные среди них: надежность производственных процессов с минимальной продолжительностью простоя, легкий доступ для управления и проведения техобслуживания производственного оборудования и, конечно, защита персонала.

Надежный контроль и быстрый доступ

Гибкие скоростные ворота с функцией защиты машины отвечают всем вышеперечисленным требованиям. Они защищают обслуживающий персонал благодаря полному ограждению машины, однако, по требованию быстро обеспечивают доступ к ней. Датчики безопасности в алюминиевом напольном профиле и в направляющих надежно передают сообщение о положении ворот на блок управления установки (уровень эффективности работы d). Таким образом, открывание ворот возможно только тогда, когда машина не работает, или, другими словами, машина эксплуатируется только при закрытых воротах.



Датчики безопасности сигнализируют о положении ворот

Внутренние ворота	V 5030 MSL
--------------------------	-------------------

Диапазон размеров

Ширина (LDB), макс.	4000 мм
Высота (LDH), макс.	4000 мм

Скорость

Серийный блок управления с преобразователем частоты BK 150 FU E H

Открывание, макс.	1,5 м/с
Закрывание, макс.	0,8 м/с

Аварийное открывание

Рукоятка
Опция: автоматическое открывание ворот от источника бесперебойного электропитания USV при перебоях в электроснабжении (BK 150 FU E H USV, 230 В)

Завеса ворот

С системой ветровой защиты из пружинной стали

Толщина полотна	1,5 мм
Толщина смотрового окна	2,0 мм

Цвета завесы

RAL 1018	цинковый желтый
RAL 2004	оранжевый
RAL 3002	карминно-красный
RAL 5010	цвет голубой горечавки
RAL 7038	цвет серого агата

V 3015 RW

Ворота внутреннего применения с системой SoftEdge для эвакуационных путей



Ворота внутреннего применения с решающими преимуществами для эвакуационных путей

Благодаря профилю SoftEdge с системой Anti-Crash эти скоростные ворота отличаются высоким уровнем безопасности и рентабельности. Обеспечивается лучшая защита людей, предотвращается вероятность повреждений и простоев.

Рекомендуются для эксплуатации на эвакуационных путях. Пригодность этих скоростных ворот к эксплуатации на эвакуационных путях и запасных выходах подтверждена сертификатами, в каждом конкретном случае необходимо разрешение.

Серийное оснащение

Радарные датчики для обозначения направления к запасному выходу, аварийный клавишный выключатель.



Радарный датчик для указания направления движения при эвакуации, входит в серийную комплектацию



Ворота для внутреннего применения	V 3015 RW
Диапазон размеров	
Ширина (LDB), макс.	3000 мм
Высота (LDH), макс.	3000 мм
Скорость	
Серийный блок управления с преобразователем частоты BS 150 FU E	
Открытие, макс.	1,5 м/с
Закрывание, макс.	0,8 м/с
Система Anti-Crash	
С устройством заправки полотна в направляющие	
Аварийное открывание	
Противовес с тормозом рабочего тока	
Завеса ворот	
С алюминиевым профилем	
Толщина полотна	1,5 мм
Толщина смотрового окна	2,0 мм
Цвета завесы	
RAL 1018	цинковый желтый
RAL 2004	оранжевый
RAL 3002	карминно-красный
RAL 5010	цвет голубой горечавки
RAL 7038	цвет серого агата

ISO Speed Cold

Скоростные энергосберегающие ворота в качестве перегородок для холодильных и морозильных камер

Монтаж в морозильных цехах с помощью направляющей V



Скоростные, герметичные и чрезвычайно экономичные

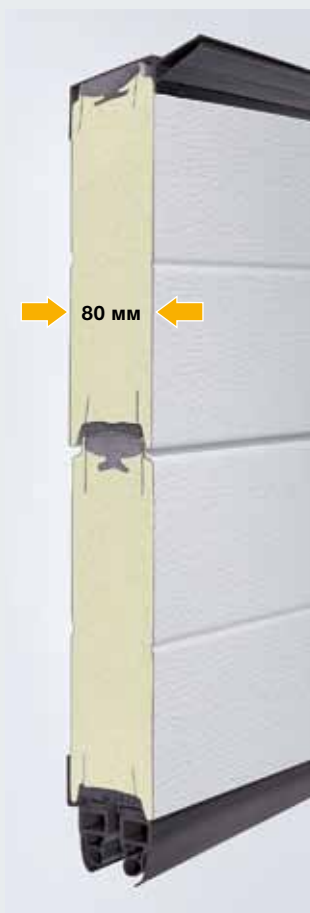
Благодаря секциям с термическим разделением и специальным герметизаторам в области корпуса здания и пола серия ворот Iso Speed Cold оптимально подходит для помещений с большими перепадами температур. Iso Speed Cold обеспечивают герметичность при их использовании как в качестве скоростных ворот на холодильных складах, так и в качестве энергосберегающего решения на производствах и участках распределения и сбыта.

Термическое разделение

Стальные секции ворот Iso Speed Cold имеют термическое разделение между внутренней и наружной стороной. За счет дополнительных напольных уплотнений и уплотнений перемычки достигается превосходный показатель теплоизоляции $U_T = 0,3 \text{ Вт}/(\text{м}^2 \cdot \text{К})$.

Превосходная герметичность

Двухстенное полотно ворот заполнено твердым пенополиуретаном. Это обеспечивает особую устойчивость ворот, а в комбинации с уплотнительной рамой по всему периметру достигаются непревзойденные изоляционные показатели.



Секции с термическим разделением

Ворота для внутреннего применения ISO Speed Cold

Диапазон размеров

	Снаружи (холодильное отделение)	Внутри (морозильное отделение)
Ширина (LDB), макс.	5000 мм	4000 мм
Высота (LDH), макс.	5000 мм	4000 мм

Скорость

Серийный блок управления с преобразователем частоты AS 500 FU E	
Открытие, макс.	2,0 м/с
Закрывание, макс.	0,5 м/с

Панель

С заполнением из вспененного полиуретана	
Толщина	80 мм

Аварийное открывание

Противовес
Цепная ручная аварийная деблокировка

Теплоизоляция (EN 12424)

для ворот площадью 25 м² $U_T = 0,3 \text{ Вт}/(\text{м}^2 \cdot \text{К})$

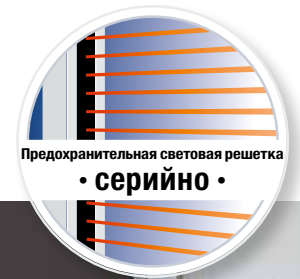
Типы направляющих

Направляющая V для монтажа внутри и снаружи морозильного цеха

Направляющая H для монтажа снаружи морозильного цеха

V 4015 ISO L

Ворота внутреннего применения для складских помещений, предназначенных для хранения свежих продуктов, и для холодильных цехов с температурой до 5°C



Изоляционная завеса для достижения высоких показателей теплоизоляции при хранении и охлаждении свежих продуктов

Энергосберегающие внутренние ворота используются в помещениях для хранения и охлаждения свежих продуктов.

Показатель теплоизоляции $U_T = 1,2 \text{ Вт}/(\text{м}^2 \cdot \text{К})$.



Система ветровой защиты



Изоляционная завеса толщиной 20 мм

Ворота для внутреннего применения	V 4015 ISO L
Диапазон размеров	
Ширина (LDB), макс.	4000 мм
Высота (LDH), макс.	4500 мм
Скорость	
Серийный блок управления с преобразователем частоты BK 150 FU E H	
Открытие, макс.	1,5 м/с
Закрывание, макс.	0,5 м/с
Аварийное открывание	
Рукоятка	
Опция: автоматическое открывание ворот от источника бесперебойного электропитания USV при перебоях в электроснабжении (BK 150 FU E H USV, 230 В)	
Завеса ворот	
Вспененный полиэтилен	
Толщина	20 мм
Теплоизоляция (EN 12424)	
для ворот площадью 25 м ²	$U_T = 1,2 \text{ Вт}/(\text{м}^2 \cdot \text{К})$

V 2515 Food L

Ворота внутреннего применения для установки в помещениях с повышенной влажностью на предприятиях пищевой промышленности



Простая очистка

Данный специальный вариант исполнения позволяет легко очищать направляющие шины. Высоконапорные устройства очистки и вода не причинят вреда конструкции ворот, полностью изготовленной из высококачественной нержавеющей стали. Противовесы и пружины не затрудняют очистку рамы направляющих.

Защита от брызг

Привод находится в герметичном кожухе из нержавеющей стали V2 A, имеет защиту от брызг воды (класс защиты IP 65).

Предохранительная световая решетка отвечает требованиям класса защиты IP 67.



В серийный комплект поставки ворот входит уплотнение из EPDM и предохранительная световая решетка в направляющих.



Простая очистка

Ворота для внутреннего применения

V 2515 Food L

Диапазон размеров

Ширина (LDB), макс. 2500 мм
Высота (LDH), макс. 3000 мм

Скорость

Серийный блок управления с преобразователем частоты BS 150 FU E H V2 A
Открытие, макс. 1,2 м/с
Закрывание, макс. 0,5 м/с

Аварийное открывание

По дополнительному заказу:
Автоматическое открывание ворот от источника бесперебойного электропитания USV при перебоях в электроснабжении (BS 150 FU E H V2 A USV 230 B)

Завеса ворот

С пружинной сталью в приемных гнездах завесы
Толщина полотна 1,5 мм
Толщина смотрового окна 2,0 мм

Цвета завесы

RAL 1018 цинковый желтый
RAL 2004 оранжевый
RAL 3002 карминно-красный
RAL 5010 цвет голубой горечавки
RAL 7038 цвет серого агата



Полностью укомплектованные ворота

Благодаря полной комплектации, включающей кожухи привода и вала, стандартную световую решетку и автоматическое аварийное открывание при помощи противовеса (при перебоях в электроснабжении), ворота с пленочной завесой являются надежным внутренним ограждением для зон с интенсивным потоком клиентов.

Система защиты от столкновений Anti-Crash с автоматическим вводом в эксплуатацию

Благодаря легкой прочной завесе и очень гибкому замыкающему профилю ворота после столкновения в считанные секунды вновь готовы к эксплуатации. Такая гибкость замыкающего элемента позволяет отказаться от использования предохранителя замыкающего контура.

Блок управления FU

В серийной комплектации с блоком управления с преобразователем частоты ВК 150 FU E H скорость открывания ворот достигает 1,2 м/с.

Варианты завесы

Антистатическая тканевая завеса, серийно без смотрового окна. По специальному заказу возможна поставка завесы со смотровым окном высотой 750 мм, расположенным на расстоянии мин. 1200 мм от нулевой отметки (OFF) без надбавки к цене.



Скрытый монтаж световой решетки высотой 350 мм в направляющей ворот

Ворота для внутреннего применения	V 2012
Диапазон размеров	
Ширина (LDB), макс.	2500 мм
Высота (LDH), макс.	2500 мм
Скорость	
Серийный блок управления с преобразователем частоты ВК 150 FU E H	
Открывание, макс.	1,2 м/с
Закрывание, макс.	0,5 м/с
Аварийное открывание	
Противовес с тормозом рабочего тока	
Завеса ворот	
С пружинной сталью в приемных гнездах завесы	
Толщина полотна	1,5 мм
Толщина смотрового окна	2,0 мм
Цвета завесы	
RAL 1018	цинковый желтый
RAL 2004	оранжевый
RAL 3002	карминно-красный
RAL 5010	цвет голубой горечавки
RAL 7038	цвет серого агата

V 1401 ATEX

Ворота внутреннего применения во взрывоопасных зонах



V 1401 ATEX

Скоростные ворота для применения во взрывоопасных зонах.

Разработаны, сконструированы и сертифицированы в соответствии с Директивами ЕС по взрывобезопасности 94/9/ЕС и DIN EN 13463-1.

Шкаф системы управления обязательно должен устанавливаться вне взрывоопасной зоны.



Ворота для внутреннего применения	V 1401 ATEX
-----------------------------------	-------------

Диапазон размеров

Ширина (LDB), макс.	4000 мм
Высота (LDH), макс.	4000 мм

Скорость

Серийный блок управления с преобразователем частоты BS 150 FU E	
Открытие, макс.	1,5 м/с
Закрывание, макс.	0,8 м/с

Аварийное открывание

Рукоятка

Завеса ворот

С алюминиевым профилем	
Толщина полотна	1,5 мм
Толщина смотрового окна	2,0 мм

Цвета завесы

RAL 1018	цинковый желтый
RAL 2004	оранжевый
RAL 3002	карминно-красный
RAL 5010	цвет голубой горечавки
RAL 7038	цвет серого агата

V 3015 CLEAN

Внутренние ворота с прозрачной завесой для помещений с повышенными требованиями к чистоте



Специальная завеса, стойкая к перепадам давления

В помещениях с особыми требованиями к чистоте в результате очистки воздуха могут возникать перепады давления до 50 Па. Полностью прозрачная завеса ворот для чистых помещений плотно установлена в специальных направляющих, что сводит потери (утечку) воздуха к минимуму. Это позволяет добиться оптимальных расчетов аэрационной установки. Другими признаками этих ворот являются кожухи вала и привода, изготовленные из нержавеющей стали, а также сварной стабилизатор из пружинной стали.



Высокая герметичность и абсолютная прозрачность



Завеса, плотно установленная в направляющих

Ворота для внутреннего применения	V 3015 CLEAN
-----------------------------------	--------------

Диапазон размеров

Ширина (LDB), макс.	2500 мм
Высота (LDH), макс.	3000 мм

Скорость

Серийный блок управления с преобразователем частоты BS 150 FU E H V2 A	
Открытие, макс.	1,5 м/с
Закрывание, макс.	0,5 м/с

Аварийное открывание

Рукоятка
Опция: автоматическое открывание ворот от источника бесперебойного электропитания USV при перебоях в электроснабжении (BS 150 FU E H V2 A USV, 230 В)

Завеса ворот

С пружинной сталью в приемном гнезде завесы	
Толщина прозрачной части	4,0 мм

Цвет ветрозащитных элементов

RAL 1018	цинковый желтый
RAL 2004	оранжевый
RAL 3002	карминно-красный
RAL 5010	цвет голубой горечавки
RAL 7038	цвет серого агата

V 3009

Ворота внутреннего применения для подъемно-транспортного оборудования – системы Conveyor



Рассчитаны на непрерывный режим эксплуатации

Ворота V 3009 используются для установки между производственными участками и складскими помещениями внутри конвейерных линий и служат для звукоизоляции, экономии энергии и уменьшения сквозняков. Ворота рассчитаны на высокую цикличность автоматизированного открывания и закрывания.

Блок управления ворот может быть подключён к имеющимся у заказчика системам программного управления. Контакт с нулевым потенциалом отправляет на блок управления сигнал о положении ворот (Откр. / Закр.).



Смотровая полоса позволяет следить за ходом производственного процесса.

Ворота для внутреннего применения	V 3009 Conveyor
-----------------------------------	-----------------

Диапазон размеров

Ширина (LDB), макс.	3500 мм
Высота (LDH), макс.	3500 мм

Скорость

Серийный блок управления АК Е (контактор)

Открывание, макс.	0,8 м/с
Закрывание, макс.	0,8 м/с

По специальному заказу с блоком управления с преобразователем частоты BK 150 FU E H

Открывание, макс.	1,2 м/с
Закрывание, макс.	0,5 м/с

Аварийное открывание

Рукоятка

Завеса ворот

С алюминиевым профилем	
Толщина полотна	1,5 мм
Толщина смотрового окна	2,0 мм

Цвета завесы

RAL 1018	цинковый желтый
RAL 2004	оранжевый
RAL 3002	карминно-красный
RAL 5010	цвет голубой горечавки
RAL 7038	цвет серого агата

H 3530

Скоростные горизонтальные ворота



Мгновенное открывание исключает вероятность столкновения

Наши самые быстрые внутренние ворота. Полотно ворот очень быстро открывается в сторону и немедленно обеспечивает полную высоту проезда. Это гарантирует высокую скорость транспортного потока и повышает безопасность, прежде всего, в местах частого прохода людей. Даже при высокой скорости открывания ворот 3 м/с блок управления с преобразователем частоты обеспечивает плавный пуск и плавную остановку ворот.

Еще одно преимущество: возможность программирования двух вариантов ширины открывания ворот – для персонала и для транспортных средств. Дополнительная безопасность обеспечивается за счет предохранителя замыкающего контура и светового барьера. В случае неисправности ворота можно открыть с помощью ручной тяги, а при перебоях в электроснабжении – автоматически с помощью тормоза рабочего тока (специальное оснащение).

Привод всегда целиком устанавливается справа от ворот в трехстороннем кожухе и занимает мало места. При этом необходима лишь незначительная высота перемычки.

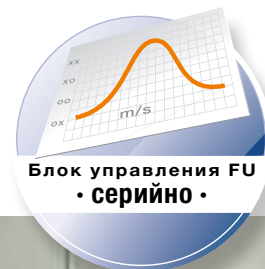


Исполнение ворот из нержавеющей стали отвечает гигиеническим требованиям предприятий пищевой, химической и фармацевтической промышленности

Ворота для внутреннего применения	H 3530
Диапазон размеров	
Ширина (LDB), макс.	3500 мм
Высота (LDH), макс.	3500 мм
Скорость	
Серийный блок управления с преобразователем частоты BK 150 FU E H	
Открывание, макс.	3,0 м/с
Закрывание, макс.	1,0 м/с
Аварийное открывание	
Пружины с тяговым тросом	
Опция: пружины с тормозом рабочего тока	
Завеса ворот	
Толщина полотна	1,5 мм
Толщина смотрового окна	2,0 мм
Цвет ветрозащитных элементов	
RAL 1018	цинковый желтый
RAL 2004	оранжевый
RAL 3002	карминно-красный
RAL 5010	цвет голубой горечавки
RAL 7038	цвет серого агата

Серийно у Hörmann

«Умные» приводы и блоки управления



Надежность благодаря инновационному оборудованию

Скоростные ворота Hörmann поднимаются в 20 раз быстрее традиционных промышленных ворот. Поэтому «умные» приводы и блоки управления рассчитаны на надежный и непрерывный режим работы. Все приводы и блоки управления оснащены разъемными клеммами для простой замены плат управления (управляющее напряжение 24 В пост. тока).

Серийно у Hörmann:

Блок управления с преобразователем частоты

Мощные блоки управления с преобразователем частоты (FU) увеличивают скорость открывания и закрывания ворот и снимают нагрузку со всей механической части ворот, продлевая таким образом срок службы ворот в четыре раза.

Счетчик циклов и смены нагрузки

Контроль времени движения

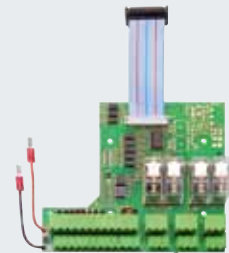
Автоматическое закрывание (время нахождения в открытом положении регулируется)

Индикация неисправностей / диагностика с помощью четырехпозиционного 7-сегментного дисплея

Настройка сервисного режима



Блоки управления FU



БК 150 FU E H
Блок управления FU
в пластмассовом шкафу, IP 54,
однофазный ток, 230 В

Управление
Плёночный клавишный выключатель «Откр.-Стоп-Закр.», четырехпозиционный 7-сегментный дисплей для выдачи информации о работе ворот

Функция
Автоматическое закрывание, регулируемое время нахождения в открытом положении, предохранительная световая решетка, предохранитель замыкающего контура (H 3530), останов – возобновление хода вверх

Импульсный датчик
Нажимная клавиша, выключатель с тяговым шнурком, грибовидная кнопка для прямого включения вручную, радарный датчик присутствия, разъемы для подсоединения анализатора индуктивной петли и блока радиоуправления

Возможности расширения
Главный выключатель, светофор, лампа-вспышка, блокировка, промежуточный останов, плата расширения E FU H, шкаф из нержавеющей стали IP 65

Кабельная разводка
Подводящий провод 1 ~ 230 В, N, PE, защита инерционными предохранителями 16 А, разъемное соединение между приводом ворот и распределительным шкафом, 3-полюсная вилка типа CEE с кабелем длиной 1 м для подключения заказчиком к розетке типа CEE, 16 А

Размеры корпуса
200 × 400 × 200

Подходит к следующим типам ворот
V 4015 SEL R
V 5015 SEL
V 5030 SEL (до 2 м/с)
V 6030 SEL (до 2 м/с)
V 6020 TRL (до 12,25 м²)
V 5030 MLS
V 2012
V 4015 ISO L
H 3530
V 3009

АС 500 FU E
Блок управления FU
в стальном шкафу, IP 54
трехфазный ток, 400 В

Управление
Плёночный клавишный выключатель «Откр.-Стоп-Закр.», клавиша аварийного отключения, четырехпозиционный 7-сегментный дисплей для выдачи информации о работе ворот, запираемый главный выключатель

Функция
Автоматическое закрывание, регулируемое время нахождения в открытом положении, предохранительная световая решетка, предохранитель замыкающего контура (V 10008, ISO Speed Cold), останов – возобновление хода вверх

Импульсный датчик
Нажимная клавиша, выключатель с тяговым шнурком, грибовидная кнопка для прямого включения вручную, радарный датчик присутствия, разъемы для подсоединения анализатора индуктивной петли и блока радиоуправления

Возможности расширения
Светофор, лампа-вспышка, блокировка, промежуточный останов, плата расширения R FU X, шкаф из нержавеющей стали IP 65

Кабельная разводка
Подводящий провод 3 ~ 400 В, N, PE, защита инерционными предохранителями 20 А, разъемное соединение между приводом ворот и распределительным шкафом, сечение подводящих проводов 5 × 2,5 мм² (в зависимости от национальных стандартов)

Размеры корпуса
400 × 600 × 200

Подходит к следующим типам ворот
HS 7030 PU
HS 5015 PU N
HS 5015 PU H
HS 6015 PU V
V 5030 SEL (до 3 м/с)
V 6030 SEL (до 3 м/с)
V 6020 TRL
V 10008
ISO Speed Cold

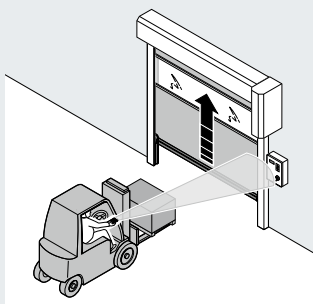
E FU H / R FU X
Плата расширения
для блоков управления:
BK 150 FU E H (E FU H)
AS 500 FU E (R FU X)

E FU H
Шлюзовое управление
6 дополнительных переключающих выходов (1 × 4, 2 × 1 беспотенциальные)
6 дополнительных цифровых входов

R FU X
Шлюзовое управление
4 дополнительных переключающих выходов (2 × 2, беспотенциальные)
8 дополнительных цифровых входов

Принадлежности

Приборы обслуживания и управления



Система дистанционного управления



4-клавишный пульт ДУ HS 4



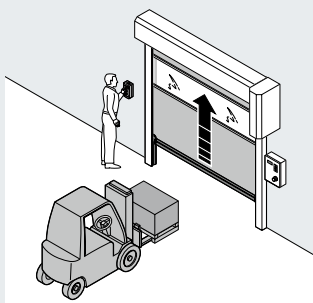
1-клавишный пульт ДУ HS 1



Пульт ДУ HSI
для макс. 999 ворот, с большим наглядным дисплеем



Приемник HER 1 (одноканальный) с беспотенциальным релейным выходом, в отдельном корпусе, без соединительного провода, **или в виде платы, встроенной в шкаф управления**



Импульсные датчики с ручным управлением



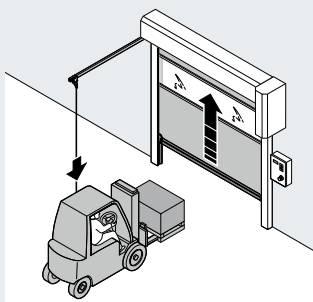
Клавишный выключатель
Двойной «Откр.-Закр.»
Пластмассовый корпус, IP 65



Клавишный выключатель
Тройной «Откр.-Авар. выкл.-Закр.»
Пластмассовый корпус, IP 65



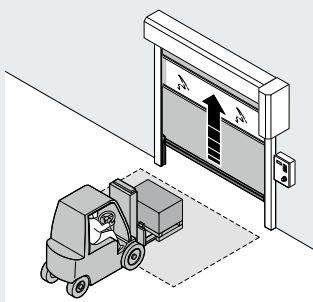
Грибовидная аварийная кнопка
С большой рабочей поверхностью
Пластмассовый корпус, IP 65



Импульсные датчики с ручным управлением



Выключатель с тяговым шнурком, с тяговым тросом из пластмассы
Возможен монтаж в вертикальном или горизонтальном положении, отлитый под давлением алюминиевый корпус, IP 65, длина троса 4 м

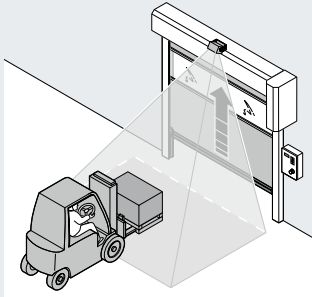


Индукционные петли



Анализатор индукционной петли
Вставляемая плата, 1- или 2-канальная, пригодна для двух отдельных индукционных петель, поставляется без петлевого кабеля

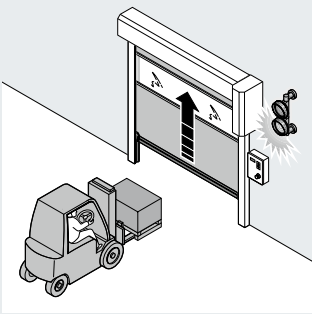
Для эффективной эксплуатации ворот важно выбрать правильный импульсный датчик. Обратитесь по этому вопросу к Вашему консультанту фирмы Hörmann.



Дистанционное управление

Радарный датчик присутствия / датчик присутствия Comfort

Радарный датчик движения и присутствия – опознавание по инфракрасному излучению, быстрое целенаправленное автоматическое открывание ворот, надежная защита зоны подхода, для ворот высотой до 6 м, снаружи и при высокой влажности воздуха работает только радарный датчик, корпус: класс защиты IP 65.



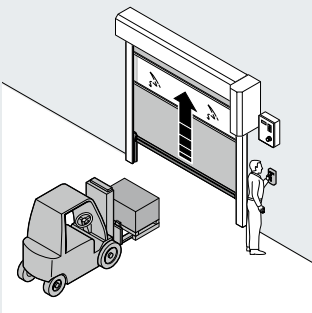
Средства безопасности

**Сигнальная лампа
Ø 150 мм**
Красная,
в пластмассовом
корпусе,
с монтажной скобой,
IP 65

**Сигнальная лампа
Ø 150 мм**
Красная, зеленая,
в пластмассовом
корпусе,
с монтажной скобой,
IP 65

**Проблесковый
маячок**
Красный
или желтый,
в пластмассовом
корпусе, IP 54

Лампа-вспышка
Оранжевая,
в пластмассовом
корпусе, IP 65



Элементы управления

Внешний элемент управления для FUE H // НОВИНКА с июня 2013 для простого управления и программирования, может устанавливаться независимо от блока управления, такие же клавиши, как и на блоке управления, четырехпозиционный 7-сегментный дисплей

Обзор типов ворот

Технические данные

Применение	Ворота для внутреннего применения		
	Ворота для наружного применения		
Скорость	Блок управления FU (3-фазный)	Макс. открывание, ок м/с	
	Блок управления FU (1-фазный)	Макс. открывание, ок м/с	
		Макс. закрывание, ок. м/с	
Оснащение для обеспечения безопасности	DIN EN 13241.1		
Сопrotивление ветровой нагрузке	DIN EN 12424		
Водонепроницаемость	DIN EN 12425		
Воздухонепроницаемость	DIN EN 12426		
Теплопередача	DIN EN 12428		
Звукоизоляция	DIN EN 52210 dB		
Размеры ворот	Макс. ширина LDB		
	Макс. высота LDH		
Монтажные размеры (необходимое пространство) – см. «Технические данные для монтажа»			
Конструкция ворот	Самонесущая		
Уравновешивание полотна ворот	поддержка		
Полотно ворот	Толщина двустенных секций		
	Полотно ворот с заполнением пенополиуретаном		
Материал / отделка поверхности полотна ворот	Сталь, RAL 9006		
	Лакирование мокрым способом в цвет RAL по выбору		
	Окна с алюминиевыми перекладинами, анодированный алюминий E6 / EV 1		
Остекление	Остекление из пластмассы, двойное		
	Остекление из пластмассы, тройное		
Вентиляционная решетка	Поперечное сечение вентиляционных прорезей в зависимости от размера / варианта исполнения (мин. 30 %)		
Привод и блок управления	Блок управления с преобразователем частоты		
	Напряжение питания	3-фазный	
		1-фазный	
	Клавишный выключатель «Откр.-Стоп-Закр.»		
	Главный выключатель с возможностью отключения всех полюсов (1- /3-фазный)		
	Предохранитель	3-фазный	
		1-фазный	
	Класс защиты привода и блока управления		
	Клавиша аварийного отключения	3-фазный	
		1-фазный	
	Предохранитель замыкающего контура с энергетической цепью		
	Контроль зоны закрывания	Предохранительная световая решетка, IP 67	
	Внешний контроль подъездного пути	Световой барьер	
		Световая решетка	
	Контроль зоны подъезда	Радарный датчик присутствия	
		Индукционная петля	
	Время нахождения в открытом положении, сек.		
Электронный конечный выключатель DES			
Аварийное открывание	Рукоятка		
	Цепная ручная деблокировка		
	Противовес / пружины		
	Источник бесперебойного питания USV в пластмассовом шкафу (200 × 400 × 200) для блока управления FU 230 В, 1-фазн. (по запросу)		
Беспотенциальные контакты / импульсные датчики / элементы безопасности			

Спиральные ворота	Скоростные секционные ворота Speed			
	HS 7030 PU	HS 5015 PU N	HS 5015 PU H	HS 6015 PU V
●	●	●	●	●
●	●	●	●	●
2,5	1,5	1,5	1,5	1,5
2,5	1,5	1,5	1,5	1,5
0,5	0,5	0,5	0,5	0,5
●	●	●	●	●
Класс 4	Класс 4	Класс 4	Класс 4	Класс 4
Класс 3	Класс 3	Класс 3	Класс 3	Класс 3
Класс 0	Класс 0	Класс 0	Класс 0	Класс 0
1,95 Вт/(м²·К)	1,95 Вт/(м²·К)	1,95 Вт/(м²·К)	1,95 Вт/(м²·К)	1,95 Вт/(м²·К)
26	26	26	26	26
6500	5000	5000	6500	6500
6000	5000	6000	6000	6000
-	-	-	-	-
●	●	●	●	●
42	42	42	42	42
●	●	●	●	●
●	●	●	●	●
○	○	○	○	○
●	●	●	●	●
●	●	●	●	●
○	○	○	○	○
○	○	○	○	○
●	●	●	●	●
3 – 400 В, N, PE	3 – 400 В, N, PE	3 – 400 В, N, PE	3 – 400 В, N, PE	3 – 400 В, N, PE
1 – 230 В, N, PE	1 – 230 В, N, PE	1 – 230 В, N, PE	1 – 230 В, N, PE	1 – 230 В, N, PE
●	●	●	●	●
●	●	●	●	●
20 А, К-Скт.	20 А, К-Скт.	20 А, К-Скт.	20 А, К-Скт.	20 А, К-Скт.
16 А, К-Скт.	16 А, К-Скт.	16 А, К-Скт.	16 А, К-Скт.	16 А, К-Скт.
IP 54	IP 54	IP 54	IP 54	IP 54
●	●	●	●	●
○	○	○	○	○
-	-	-	-	-
●	●	●	●	●
-	-	-	-	-
○	○	○	○	○
○	○	○	○	○
○	○	○	○	○
1 – 200	1 – 200	1 – 200	1 – 200	1 – 200
●	●	●	●	●
-	-	-	-	-
●	●	●	●	●
-/-	-/-	-/-	-/-	-/-
-	-	-	-	-
○/○/○	○/○/○	○/○/○	○/○/○	○/○/○

● = Серийное исполнение
○ = Опция

Скт. = Характеристика
WS = Система ветровой защиты

1) = С алюминиевым напольным профилем (опция)
2) = Пока возможны не все размеры

Обзор типов ворот

Технические данные

Применение	Ворота для внутреннего применения	
	Ворота для наружного применения	
Скорость	Блок управления FU (3-фазный) LDB > 6000 мм	Макс. открывание, ок. м/с
	Блок управления FU (1-фазный) Макс. LDB x LDH (6000 x 6000 мм)	Макс. открывание, ок. м/с
	Контакторное управления (3-фазн.)	Макс. открывание, ок. м/с
	Контакторное управление	Макс. закрывание, ок. м/с
Оснащение для обеспечения безопасности	DIN EN 13241	
Сопrotивление ветровой нагрузке	DIN EN 12424	LDB > 6000 мм
Водонепроницаемость	DIN EN 12425	
Воздухопроницаемость	DIN EN 12426	
Теплопередача	DIN EN 12428	
Звукоизоляция	DIN EN 52210 dB	
Стабилизация завесы / WS	Алюминий / пружинная сталь	
Размеры ворот	Макс. ширина LDB	
	Макс. высота LDH	
Монтажные размеры (необходимое пространство) – см. «Технические данные для монтажа»		
Система Anti-Crash / Защита от наезда	С автоматическим / ручным запуском	
Конструкция ворот	Самонесущая	
Завеса ворот	Ткань с прозрачным смотровым окном	1,5 (0,9) / 2,0 мм
	Прозр. / Ткань / Прозр.	4,0 (< 25 мм ²) / 2,4 / 4,0 мм
Натяжение полотна ворот		
Материал / Поверхность направляющих	Оцинкованная сталь	
	Оцинкованная сталь, с покрытием в цвет RAL по выбору	
	Нержавеющая сталь V2 A, шлифованная	
Кожух вала / привода	Прямой	
	Скошенный 30° (5°)	
Привод и блок управления	Контакторное управление	
	Блок управления FU	
	Напряжение питания (3-фазное)	
	Напряжение питания (1-фазное)	
	Клавишный выключатель «Откр.-Стоп-Закр.»	
	Блок управления FU, главный выключатель с возможностью отключения всех полюсов, 1-/3-фазный	
	Предохранитель	3-фазный (контактор)
		1-фазный
	Класс защиты	Привод, блок управления
	Клавиша аварийного отключения	3-фазный
		1-фазный
	Предохранитель замыкающего контура	С энергетической цепью
	Контроль зоны закрывания	Предохранительная световая решетка, IP 67
	Внешний контроль подъездного пути	Световой барьер (внутри)
		Световая решетка
	Контроль зоны подъезда	Радарный датчик присутствия
		Индукционная петля
Время нахождения в открытом положении, сек.		
Электронный конечный выключатель DES		
Аварийное открывание	Рукоятка	
	Цепная ручная аварийная деблокировка	
	Противовес / Пружины	
	Источник бесперебойного питания в пластмассовом шкафу (200 x 400 x 200) для блока управления FU 230 В, 1-фазного	
Беспотенциальные контакты / импульсные датчики / элементы безопасности		

Гибкие скоростные ворота

V 4015 SEL R	V 5015 SEL	V 5030 SEL	V 6030 SEL	V 6020 TRL	V 9015 L Stacking	V 10008
●	●	●	●	●	●	●
-	-	с защитой от ветра 1)	●	●	●	●
-	-	3,0	3,0	1,5	1,5	(0,8) / 1,5
1,2	1,5	2,0	2,0	1,5	1,0	1,5
			-	-	0,6	-
0,8	0,8	0,8	0,8	0,5	0,8 / (0,6)	0,4
●	●	●	●	●	●	●
Класс 0	Класс 0	Класс 0 / 1 с алюминиевым напольным профилем	Класс 2	Класс 2	Класс (2) / 3	Класс (2) / 3
Класс 0	Класс 0	Класс 0	Класс 0	Класс 0	Класс 0	Класс 0
Класс 0	Класс 0	Класс 0	Класс 0	Класс 0	Класс 0	Класс 0
-	-	-	-	-	-	-
-	-	-	-	-	-	-
● / -	● / -	- / ●	- / ●	- / ●	● / -	- / ●
4000 2)	5000	5000	5000	6000	9000	10000
4000 2)	5000	5000	6000	7000	6000	6250
Защита от наезда	Anti-Crash	Anti-Crash	Защита от наезда	-	-	-
●	●	●	●	●	●	-
●	●	●	●	-	(●)	●
-	-	-	- / -	● / ○	- / -	- / -
-	-	-	●	●	-	●
●	●	●	●	●	●	●
○	○	○	○	○	○	○
○	○	○	○	○	○	-
○	○	○	○	○	-	-
○	○	○	○	○	(●)	(○)
-	-	-	●	●	●	●
●	●	●	●	●	○	●
-	-	3 – 400 В, N, PE	3 – 400 В, N, PE	3 – 400 В, N, PE	3 – 400 В, N, PE	3 – 400 В, N, PE
1 – 230 В, N, PE	1 – 230 В, N, PE	1 – 230 В, N, PE	1 – 230 В, N, PE	1 – 230 В, N, PE	1 – 230 В, N, PE	-
●	●	●	●	●	●	●
○ / -	○ / -	○ / ●	○ / ●	○ / ●	○ / ●	- / ●
-	-	20 А, К-Стк.	20 А, К-Стк.	20 А, К-Стк.	20 А (10А), К-Стк.	20 А, К-Стк.
16 А, К-Стк.	16 А, К-Стк.	16 А, К-Стк.	16 А, К-Стк.	16 А, К-Стк.	16 А, К-Стк.	16 А, К-Стк.
IP 54	IP 54	IP 54	IP 54	IP 54	IP 54	IP 54
○	○	○	●	●	●	●
-	-	●	○	○	○	○
○	○	○	-	-	-	●
●	●	●	●	●	●	-
○	○	○	○	○	○	(●)
○	○	○	○	○	○	○
○	○	○	○	○	○	○
○	○	○	○	○	○	○
1 – 200	1 – 200	1 – 200	1 – 200	1 – 200	1 – 200	1 – 200
●	●	●	●	●	●	●
●	●	●	●	●	●	-
-	-	-	○	○	○	●
- / -	- / -	- / -	○ / -	- / -	- / -	- / -
○	○	○	○	○	○	-
○ / ○ / ○	○ / ○ / ○	○ / ○ / ○	○ / ○ / ○	○ / ○ / ○	○ / ○ / ○	○ / ○ / ○

● = Серийное исполнение
○ = Опция

Стк. = Характеристика
WS = Система ветровой защиты

1) = С алюминиевым напольным профилем (опция)
2) = Пока возможны не все размеры

Обзор типов ворот

Технические данные

Применение	Ворота для внутреннего применения	
	Ворота для наружного применения	
Скорость	Блок управления FU (3-фазный)	Макс. открытие, ок. м/с
	Блок управления FU (1-фазный)	Макс. открытие, ок. м/с
		Макс. закрытие, ок. м/с
Оснащение для обеспечения безопасности	DIN EN 13241	
Сопротивление ветровой нагрузке	DIN EN 12424	
Водонепроницаемость	DIN EN 12425	
Воздухопроницаемость	DIN EN 12426	
Теплопередача	DIN EN 12428	
Стабилизация завесы / WS	Алюминий / пружинная сталь	
Размеры ворот	Макс. ширина LDB	
	Макс. высота LDH	
Монтажные размеры (необходимое пространство) – см. «Технические данные для монтажа»		
Система Anti-Crash / Защита от наезда	С автоматическим / ручным запуском	
Конструкция ворот	Самонесущая	
Завеса ворот	Ткань с прозрачным смотровым окном	1,5 / 2,0 мм
	Прозр. / Ткань / Прозр.	4,0 мм
	Полотно ворот, со вспененным полиуретаном 80 мм	
	Вспененный полиэтилен 20 мм	
Натяжение полотна ворот		
Материал / Поверхность направляющих	Оцинкованная сталь	
	Оцинкованная сталь, с покрытием в цвет RAL по выбору	
	Нержавеющая сталь V2 A, шлифованная	
Кожух вала / привода	Прямой	
	Скошенный 30° (5°)	
Привод и блок управления	Блок управления WU	
	Блок управления FU	
	Напряжение питания (3-фазное)	
	Напряжение питания (1-фазное)	
	Клавишный выключатель «Откр.-Стоп-Закр.»	
	Блок управления FU, главный выключатель с возможностью отключения всех полюсов, 1- / 3-фазный	
	Предохранитель	3-фазный
		1-фазный
	Класс защиты	Привод, блок управления
	Клавиша аварийного отключения	
	Предохранитель замыкающего контура	С энергетической цепью
	Контроль зоны закрытия	Предохранительная световая решетка, IP 67
	Внешний контроль подъездного пути	Световой барьер (внутри)
		Световая решетка
	Контроль зоны подъезда	Радарный датчик присутствия
		Индукционная петля
	Время нахождения в открытом положении, сек.	
Электронный конечный выключатель DES		
Аварийное открывание	Рукоятка	
	Цепная ручная аварийная деблокировка	
	Противовес / Пружины	
	Источник бесперебойного питания в пластмассовом шкафу (200 × 400 × 200) для блока управления FU 230 В, 1-фазного	
Беспотенциальные контакты / импульсные датчики / элементы безопасности		

Гибкие скоростные ворота для специальных областей применения

V 5030 MSL	V 3015 RW	ISO Speed Cold	V 4015 ISO L	V 2515 Food L	V 2012
●	●	●	●	●	●
-	-	●	-	-	-
-	-	2,0	-	-	-
1,5	1,5	-	1,5	1,2	1,2
0,8	0,8	0,5	0,5	0,5	0,5
●	●	●	●	●	●
Класс 0	Класс 0	Класс 3	Класс 0	Класс 0	Класс 0
Класс 0	Класс 0	Класс 0	Класс 0	Класс 0	Класс 0
Класс 0	Класс 0	Класс 0	Класс 0	Класс 0	Класс 0
-	-	0,3 Вт/(м²·К)	1,9 Вт/(м²·К)	-	-
-/●	●/-	-/-	●/-	-/●	-/●
4000	3000	5000	4000	2500	2500
4000	3000	5000	4500	3000	2500
-	Anti-Crash	-	-	Anti-Crash	Anti-Crash
●	●	-	-	●	●
-	●	●	●	●	●
●	-	-	-	-	-
-	-	●	-	-	-
-	-	-	●	-	-
-	-	-	-	-	-
●	●	●	●	-	●
○	○	○	○	-	○
○	○	○	○	●	○
○	○	-	○	-	●
○	○	-	-	(●)	-
-	-	-	(○)	-	-
●	●	●	●	●	●
3-400 B, N, PE	-	3-400 B, N, PE	-	-	-
1-230 B, N, PE	1-230 B, N, PE	-	1-230 B, N, PE	1-230 B, N, PE	1-230 B, N, PE
●	●	●	●	●	●
○/●	●/-	-/●	○/-	●/-	-/-
20 A, K-Ctk.	-	20 A, K-Ctk.	-	-	-
16 A, K-Ctk.	16 A, K-Ctk.	-	16 A, K-Ctk.	16 A, K-Ctk.	16 A, K-Ctk.
IP 54	-	IP 54	IP 54	-	-
●	●	○	○	○	○
-	Со спиральным кабелем	●	-	-	-
●	-	-	●	●	-
○	(●)	(●)	-	○	-
○	○	○	○	○	●
○	○	○	○	○	○
○	○	○	○	○	○
1-200	1-200	1-200	1-200	1-200	1-200
●	●	●	●	●	●
●	-	●	●	-	-
-	-	○	-	-	-
-/-	●/-	●/-	-/-	-/-	●/-
○	-	-	○	○	-
○/○/○	○/○/○	○/○/○	○/○/○	○/○/○	○/○/○

● = Серийное исполнение
○ = Опция

Ctk. = Характеристика
WS = Система ветровой защиты

Обзор типов ворот

Технические данные

● = Серийное исполнение

○ = Опция

Применение	Ворота для внутреннего применения	
	Ворота для наружного применения	
Скорость	Блок управления FU (3-фазный)	Макс. открывание, ок. м/с
	Блок управления FU (1-фазный)	Макс. открывание, ок. м/с
		Макс. закрывание, ок. м/с
Оснащение для обеспечения безопасности	DIN EN 13241	
Сопrotивление ветровой нагрузке	DIN EN 12424	
Водонепроницаемость	DIN EN 12425	
Воздухопроницаемость	DIN EN 12426	
Теплопередача	DIN EN 12428	
Стабилизация завесы / WS	Алюминий / пружинная сталь	
Размеры ворот	Макс. ширина LDB	
	Макс. высота LDH	
Монтажные размеры (необходимое пространство)		
Система Anti-Crash / Защита от наезда	С автоматическим / ручным запуском	
Конструкция ворот	Самонесущая	
Завеса / полотно ворот	Ткань с прозрачным смотровым окном	1,5 / 2,0 мм
	прозрачное	4,0 мм
Завеса / Натяжение полотна ворот		
Материал / Поверхность направляющих	Оцинкованная сталь	
	Оцинкованная сталь, с покрытием в цвет RAL по выбору	
	Нержавеющая сталь V2 A, шлифованная	
Кожух вала / привода	Прямой	
	Скошенный 30° (5°)	
Привод и блок управления	Блок управления WU	
	Блок управления FU	
	Напряжение питания	3-фазный
		1-фазный
	Клавишный выключатель «Откр.-Стоп-Закр.»	
	Блок управления FU, главный выключатель с возможностью отключения всех полюсов, 1- / 3-фазный	
	Предохранитель	3-фазный
		1-фазный
	Клавиша аварийного отключения	
	Предохранитель замыкающего контура	С энергетической цепью
	Контроль зоны закрывания	Предохранительная световая решетка, IP 67
	Внешний контроль подъездного пути	Световой барьер (внутри)
		Световая решетка
	Контроль зоны подъезда	Радарный датчик присутствия
		Индукционная петля
Время нахождения в открытом положении, сек.		
Электронный конечный выключатель DES		
Аварийное открывание	Рукоятка	
	Цепная ручная аварийная деблокировка	
	Противовес / Пружины	
	Источник бесперебойного питания в пластмассовом шкафу (200 × 400 × 200) для блока управления FU 230 В, 1-фазного	
Беспотенциальные контакты / импульсные датчики / элементы безопасности		

Гибкие скоростные ворота для специальных областей применения

V 3015 CLEAN	V 3009 Conveyor	V 1401 ATEX	HT 3530
●	●	●	●
-	-	-	-
-	-	-	-
1,5	(AKE 0,8)	1,4	3,0
0,5	(AKE 0,8)	0,5	1,0
●	●	●	●
Класс 0	Класс 0	Класс 0	Класс 0
Класс 0	Класс 0	Класс 0	Класс 0
Класс 0	Класс 0	Класс 0	Класс 0
-	-	-	-
-/●	●/-	●/-	-/-
2500	3000	4000	3500
3000	3000	4000	3500
-	-	-	-
●	●	●	-
-	●	●	●
●	-	-	-
-	-	-	●
-	●	●	●
-	○	○	○
●	○	○	○
-	○	○	●
(●)	○	○	○
-	●	-	-
●	○	●	●
-	-	-	-
1 – 230 В, N, PE	1 – 230 В, N, PE	1 – 230 В, N, PE	1 – 230 В, N, PE
●	●	●	●
○/-	○/-	●/-	○/-
-	-	-	-
16 А, характеристика К	10 А (16 А, характеристика К/ FU)	16 А, характеристика К	16 А, характеристика К
○	○	○	○
●	●	●	●
-	-	-	-
(●)	(●)	(●)	(●)
○	○	-	○
○	○	○	○
○	○	○	○
1 – 200	1 – 200	1 – 200	1 – 200
●	●	-	●
●	●	●	-
-	-	-	-
-/-	-/-	-/-	-/●
○	○	-	○
○/○/○	○/○/○	○/○/○	○/○/○

● = Серийное исполнение
○ = Опция

Скт. = Характеристика
WS = Система ветровой защиты

Ассортимент изделий компании Hörmann

Все от одного производителя для строительства Вашего объекта

1 Секционные ворота

Благодаря различным типам направляющих компактные системы ворот подходят к любым объектам промышленного строительства. Компания Hörmann предлагает Вам индивидуальные решения под конкретные требования и для любого случая применения.

2 Рулонные ворота и рулонные решетки

Благодаря простой конструкции с небольшим количеством компонентов рулонные ворота отличаются особой эффективностью и прочностью. Компания Hörmann поставляет рулонные ворота шириной до 11,75 м и высотой до 9 м; ворота специального назначения возможны еще большего размера.

3 Скоростные ворота

Скоростные ворота Hörmann используются в качестве внутренних и наружных ограждений для оптимизации транспортных потоков, для улучшения микроклимата в помещении и для сокращения энергозатрат. Программа компании Hörmann охватывает вертикально и горизонтально открывающиеся, прозрачные ворота с гибкой завесой.

4 Перегрузочная техника

В области логистики компания Hörmann предлагает Вам комплексные перегрузочные системы. Ваша выгода: надежное планирование и реализация строительных задач, а также высокая степень функциональности за счет точно согласованных друг с другом компонентов.

5 Огнестойкие откатные ворота

Для любых объектов и в зависимости от требуемого класса пожарной защиты компания Hörmann предлагает одно- и двухстворчатые откатные ворота.

6 Многофункциональные двери и внутренние двери для объектов

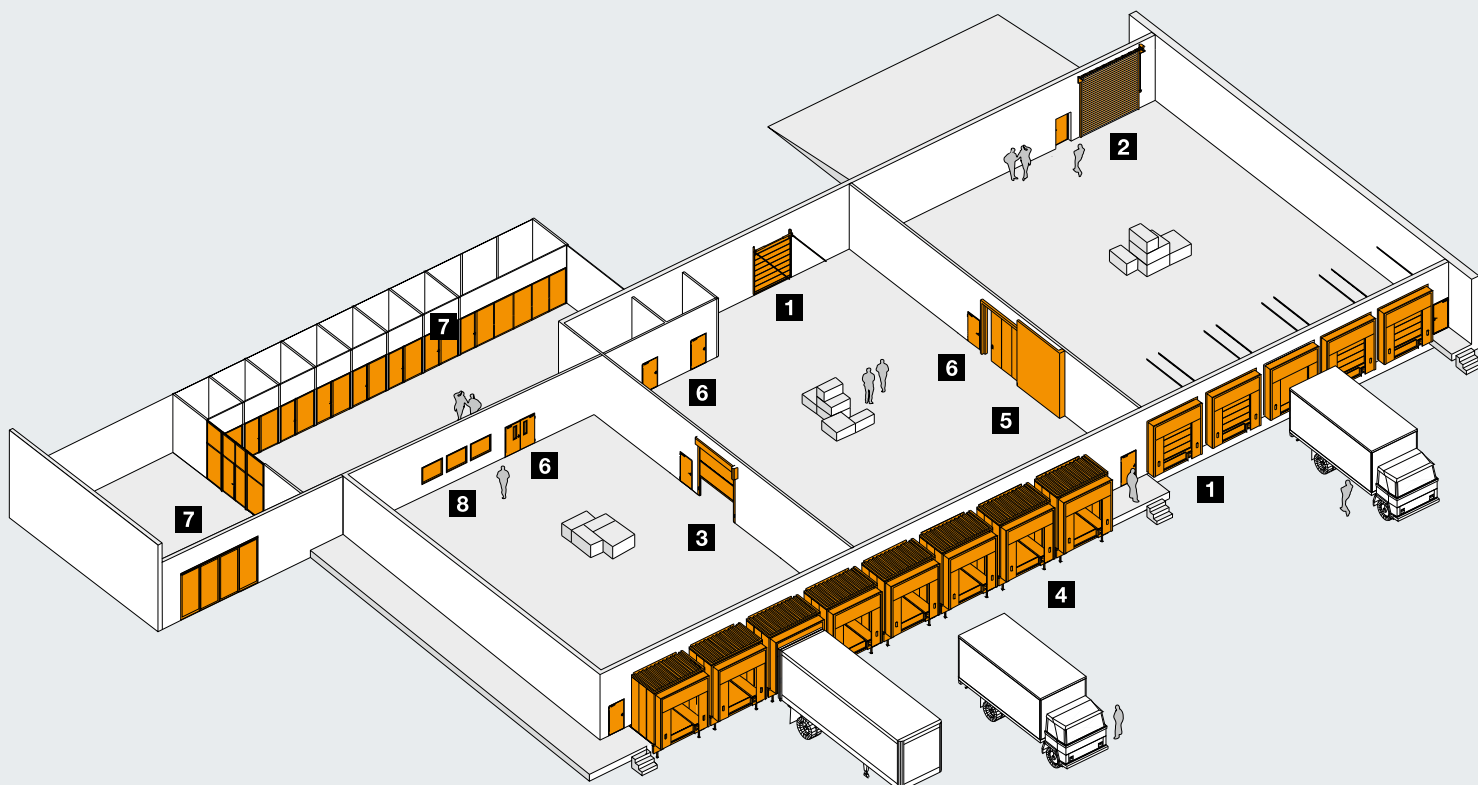
Многофункциональные двери и внутренние двери для объектов от Hörmann предназначены для использования как внутри помещений, так и снаружи. Одно- и двухстворчатые двери могут использоваться там, где требуются жесткие и прочные двери с коробкой в сборе. С многочисленными дополнительными функциями, такими как огнестойкость, дымопроницаемость, звукоизоляция или защита от взлома.

7 Трубчатые рамные конструкции

Для зданий, где важную роль играет представительский внешний вид, например, для административных зданий компания Hörmann предлагает огнестойкие и дымопроницаемые двери и фиксированное остекление из стали и алюминия, а также автоматические раздвижные двери, отвечающие специальным требованиям противопожарной безопасности.

8 Окна для внутренних помещений

Окна для внутренних помещений компании Hörmann используются для большего проникновения света и лучшего зрительного контакта.





Быстрый сервис при проверке, техническом обслуживании и ремонте
Благодаря широкой сети сервисного обслуживания мы всегда находимся недалеко от Вас и готовы в любой момент прийти на помощь.



Hörmann: качество без компромиссов



Hörmann KG Amshausen, Германия



Hörmann KG Antriebstechnik, Германия



Hörmann KG Brandis, Германия



Hörmann KG Brockhagen, Германия



Hörmann KG Dissen, Германия



Hörmann KG Eckelhausen, Германия



Hörmann KG Freisen, Германия



Hörmann KG Ichtshausen, Германия



Hörmann KG Werne, Германия



Hörmann Genk NV, Бельгия



Hörmann Alkmaar B.V., Нидерланды



Hörmann Legnica Sp. z o.o., Польша



Hörmann Beijing, Китай



Hörmann Tianjin, Китай



Hörmann LLC, Montgomery IL, США



Hörmann Flexon, Leetsdale PA, США

Hörmann – единственный производитель на международном рынке, предлагающий «из одних рук» все основные строительные элементы, которые изготавливаются на высокоспециализированных предприятиях в соответствии с новейшими техническими достижениями. Имея широкую торговую и сервисную сеть в Европе и представительства в Америке и Китае, Hörmann является надежным поставщиком высококачественных строительных конструкций. Hörmann – качество без компромиссов.

ГАРАЖНЫЕ ВОРОТА

ПРИВОДЫ

ПРОМЫШЛЕННЫЕ ВОРОТА

ПЕРЕГРУЗОЧНЫЕ СИСТЕМЫ

ДВЕРИ

КОРОБКИ

www.hoermann.ru

